

Lampa hybrydowa 60W - Led Energy



Parametry zestawu:

| Nazwa | GLS 360 - 60 |
|-----------------------------|--------------------|
| Wysokość słupa | 8 m |
| Wysokość zawieszenia oprawy | 5 m |
| Moc paneli | 360 Wp |
| Pojemność akumulatora | 300 Ah |
| Generator wiatrowy | 400 W |
| Moc oprawy | 60 W |
| Oświetlony obszar | 600 m ² |
| Czas autonomii | 4 doby |

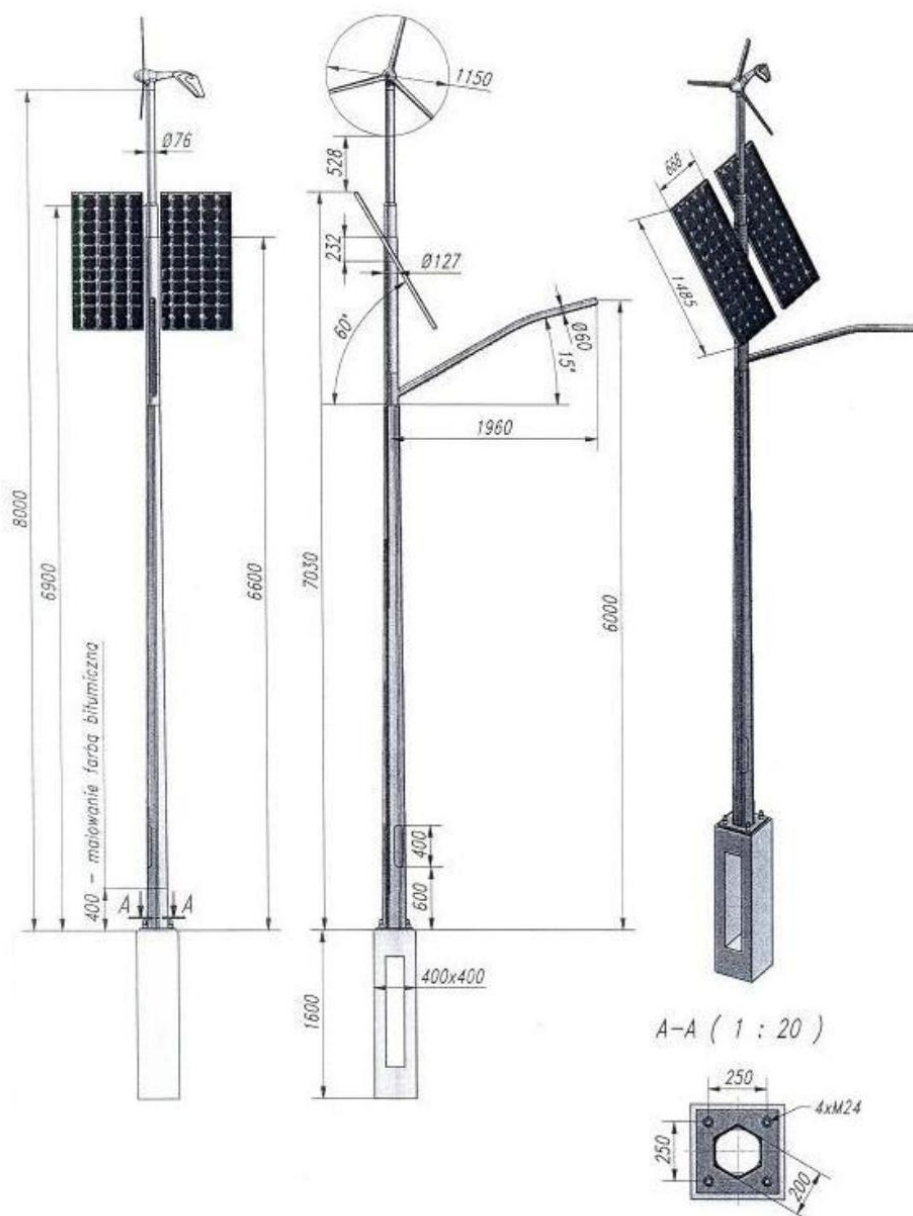
Parametry słupa:

| | |
|---------------------------------|--------------------|
| Nazwa | słup |
| Material | stal |
| Pokrycie | ocynk zanurzeniowy |
| Wysokość całkowita | 9,5 m |
| Masa konstrukcji bez fundamentu | 183 kg |

Stos

ujemy słupy jedynie polskich producentów posiadające certyfikaty.

Wymiary słupa:

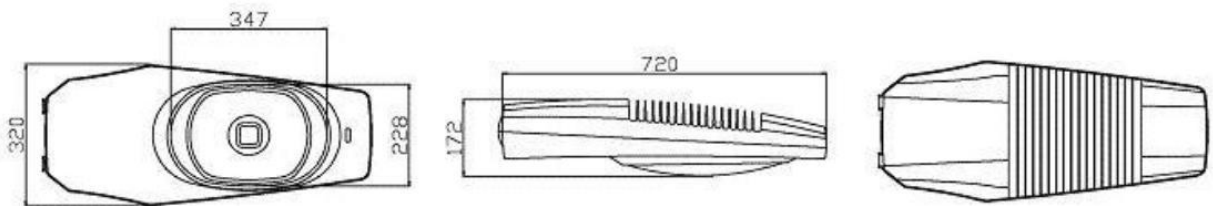


Oprawa Z-60

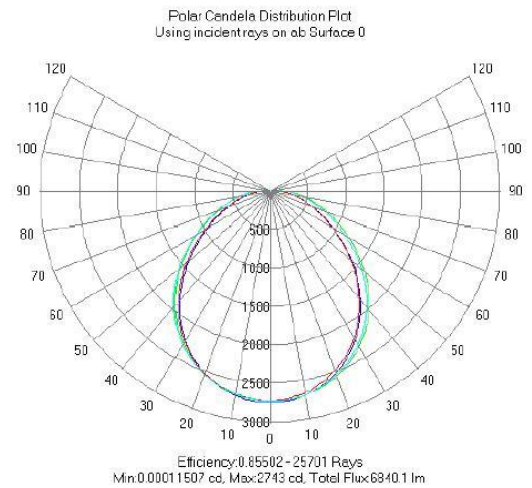
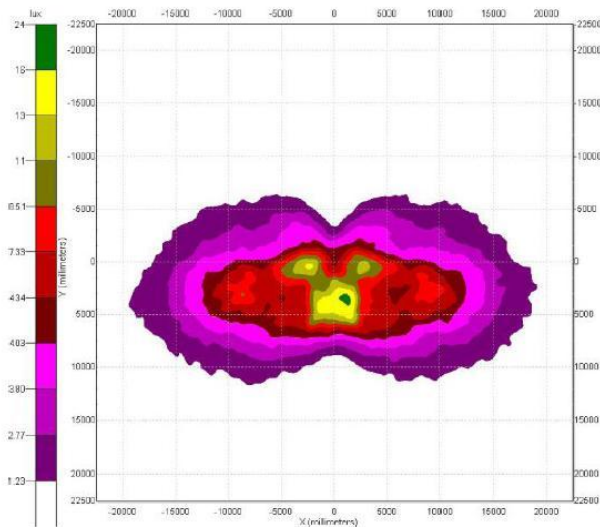


Od dziś oświetlenie uliczne nigdy nie będzie takie samo.
Przedstawiamy oprawę oświetleniową ze źródłem światła LED o mocy 60 W i strumieniu świetlnym 3600 lm.
Jest to doskonałe rozwiązanie do współpracy z modułami fotowoltaicznymi.

Wymiary:



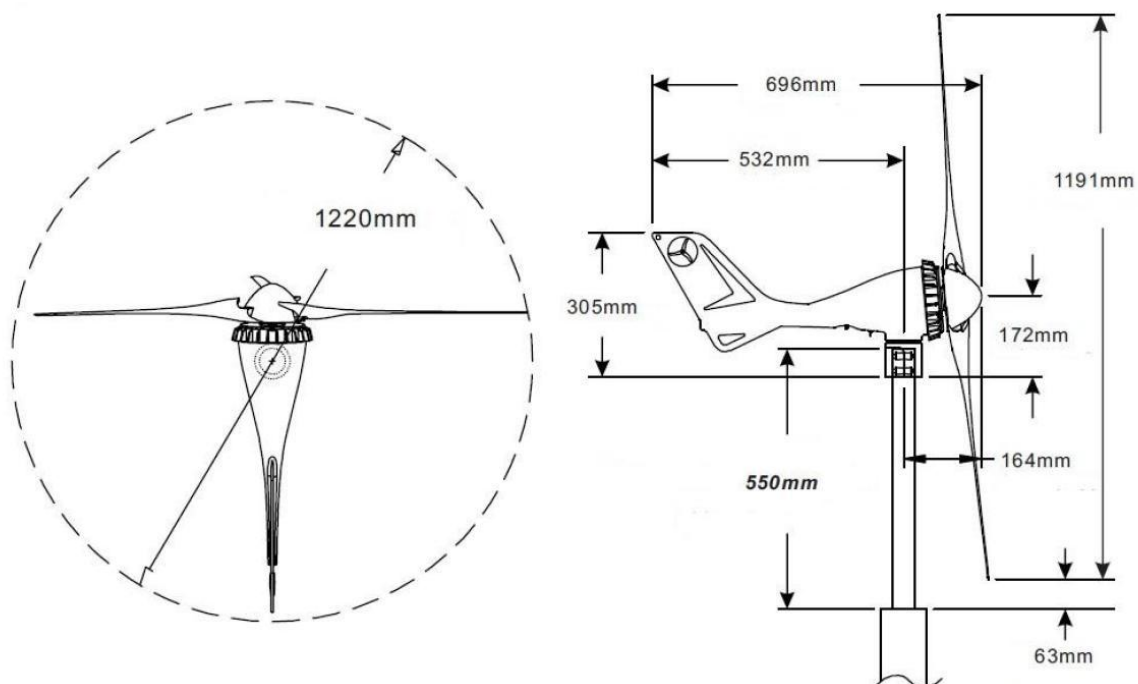
Rozkład światłości dla oprawy umieszczonej na wysokości 5 m.



Parametry oprawy:

| | |
|------------------|---------------|
| Nazwa | Z 60 |
| Moc max. | 60 W |
| Napięcie systemu | 12 V |
| Strumień światła | 60 ml / W |
| Kolor | 2700 – 7000 K |
| Długość max. | 720 mm |
| Szerokość | 320 mm |
| Wysokość max. | 172 mm |
| Ø mocowania | 60 mm |
| Waga | 9 kg |

Wymiary:



Parametry turbiny:

| | |
|----------------------|--|
| Nazwa | S – 600 |
| Moc max. | 600 W |
| Napięcie max. | 14,4 V |
| Prąd max. | 40 A |
| Prędkość startowa | 2,5 m/s |
| Ladowanie przy 5 m/s | 4 A |
| Ladowanie przy 3 m/s | 2 A |
| Długość | 67,5 cm |
| Średnica łopat | 115 cm |
| Ilość łopat | 3 szt. |
| Waga | 6 kg |
| Regulator | wbudowany – przełączalny 12 V lub 24 V |

Moduł fotowoltaiczny:

Moduły polikrystaliczne produkowane są przy zachowaniu najwyższych norm jakościowych.

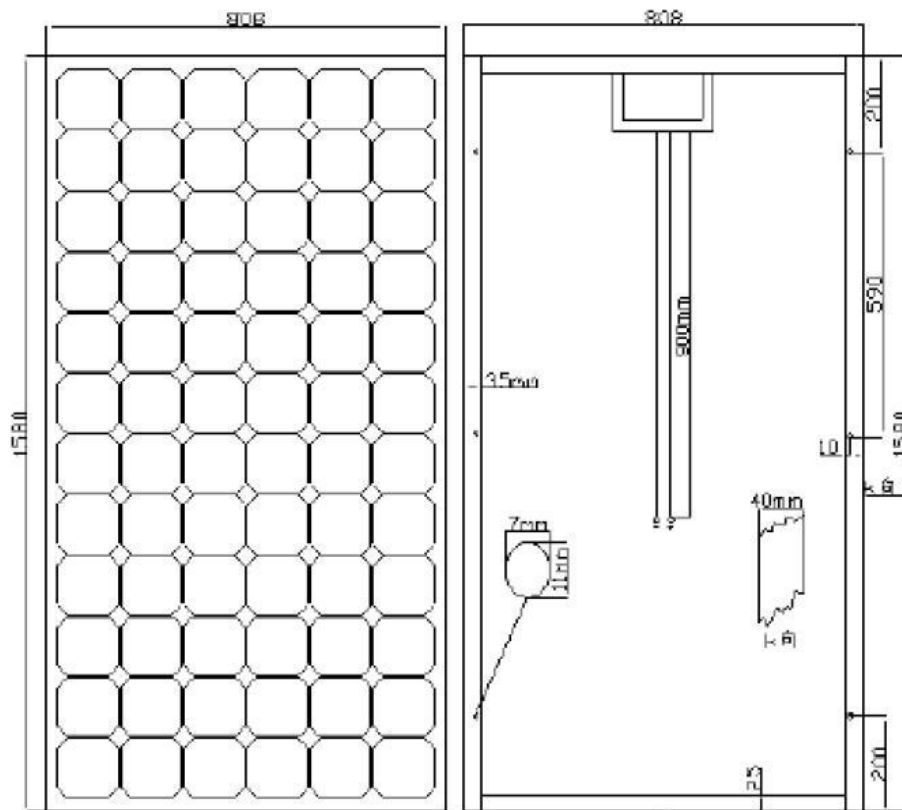
Potwierdzają to znaki CE oraz TUV.

Dodatkowo każdy moduł przechodzi testy potwierdzające jego parametry techniczne zanim trafi do sprzedaży.

Panele można stosować w małych systemach niezależnych jak też łączyć je w większe systemy.



Wymiary:



Parametry modułu:

| | |
|--------------------------|------------------------------|
| Nazwa | GT – 180M |
| Moc max. | 180 W |
| Napięcie max. | 37,72 V |
| Prąd max. | 4,77 A |
| Napięcie zwarciove (Voc) | 44,71 V |
| Prąd zwarciovy (Isc) | 5,10 A |
| Tolerancja mocy | +5/-5 % |
| Zakres temperatury pracy | -40°C ÷ +85°C |
| Długość | 1580 mm |
| Szerokość | 808 mm |
| Grubość | 35 mm |
| Waga | 15 kg |
| Typ przyłącza | kabel z końcówką typu MC |
| Wydajność | 90% do 10 lat, 80% do 25 lat |

Kontroler:

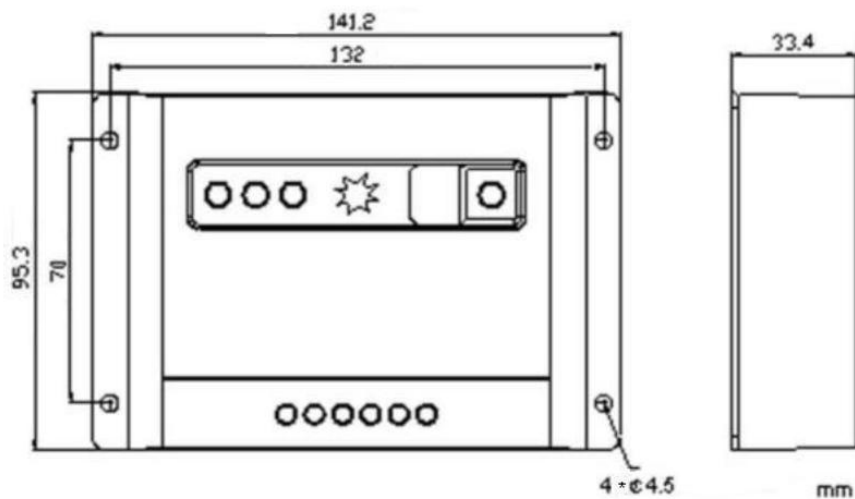
Regulator ładowania serii MT to najlepsze rozwiązanie do systemów fotowoltaicznych służących do zasilania oświetlenia. Ładowanie akumulatorów przebiega według algorytmu PWM. Posiada on także wbudowany system sterowania zasilaniem obwodu świetlnego w zależności od napięcia na panelach fotowoltaicznych oraz zaawansowanych nastaw czasowych.



Nastawy czasowe:

| | Zmierzch | Noc | Świt |
|-------------------------------------|----------|--|----------|
| ON / OFF | [Blue] | | |
| 2 / OFF / 2 | [Yellow] | [Blue] | [Yellow] |
| 3 / OFF / 3 | [Yellow] | [Blue] | [Yellow] |
| 4 / OFF / 4 | [Yellow] | [Blue] | [Yellow] |
| 5 / OFF / 5 | [Yellow] | [Blue] | [Yellow] |
| ON | [Yellow] | | |
| Kolor żółty - lampa włączona | | Kolor niebieski - lampa wyłączona | |

Wymiary:



Parametry kontrolera:

| Nazwa | MT 15 |
|-------------------------------|-----------------|
| Prąd wejściowy max. | 15 A |
| Prąd wyjściowy max. | 15 A |
| Napięcie pracy | auto 12/24 V |
| Napięcie odcięcia (LVD) | 11,1 V (22,2 V) |
| Napięcie ponownego załączenia | 12,6 V (25,2 V) |
| Dostosowanie / 1°C | -30 mV (-60 mV) |
| Długość | 141,2 mm |
| Szerokość | 95,3 mm |
| Grubość | 33,4 mm |
| Waga | 0,4 kg |
| Temperatura pracy | -35°C ÷ +55°C |

